

Rider 15V2

Spare parts

Ersatzteile

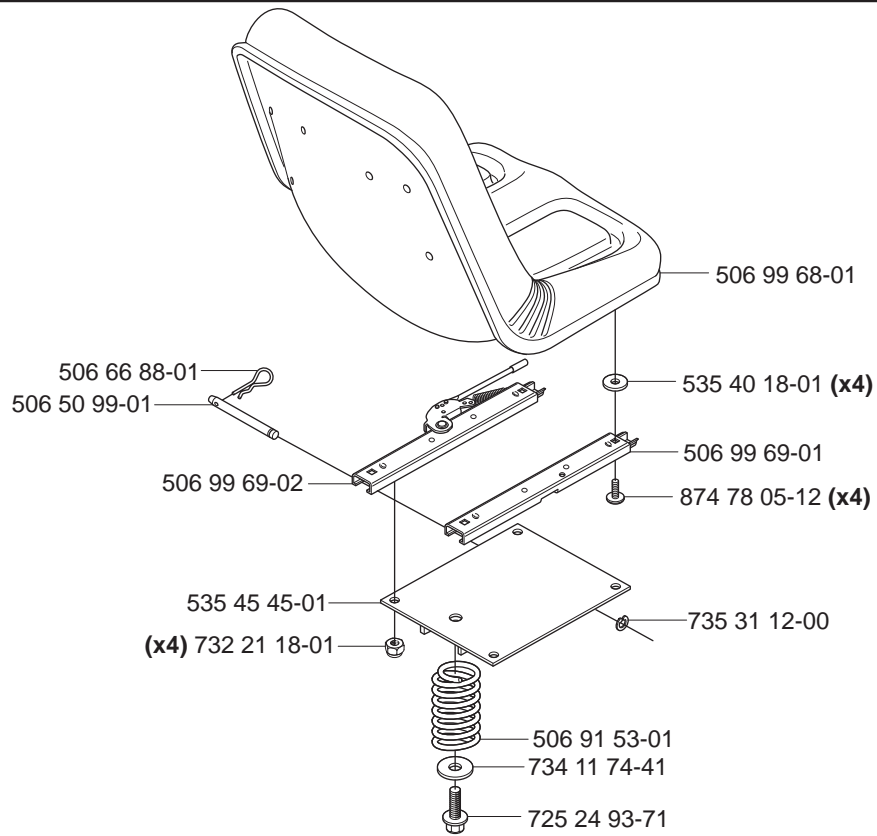
Pièces détachées

Reserve onderdelen

Repuestos

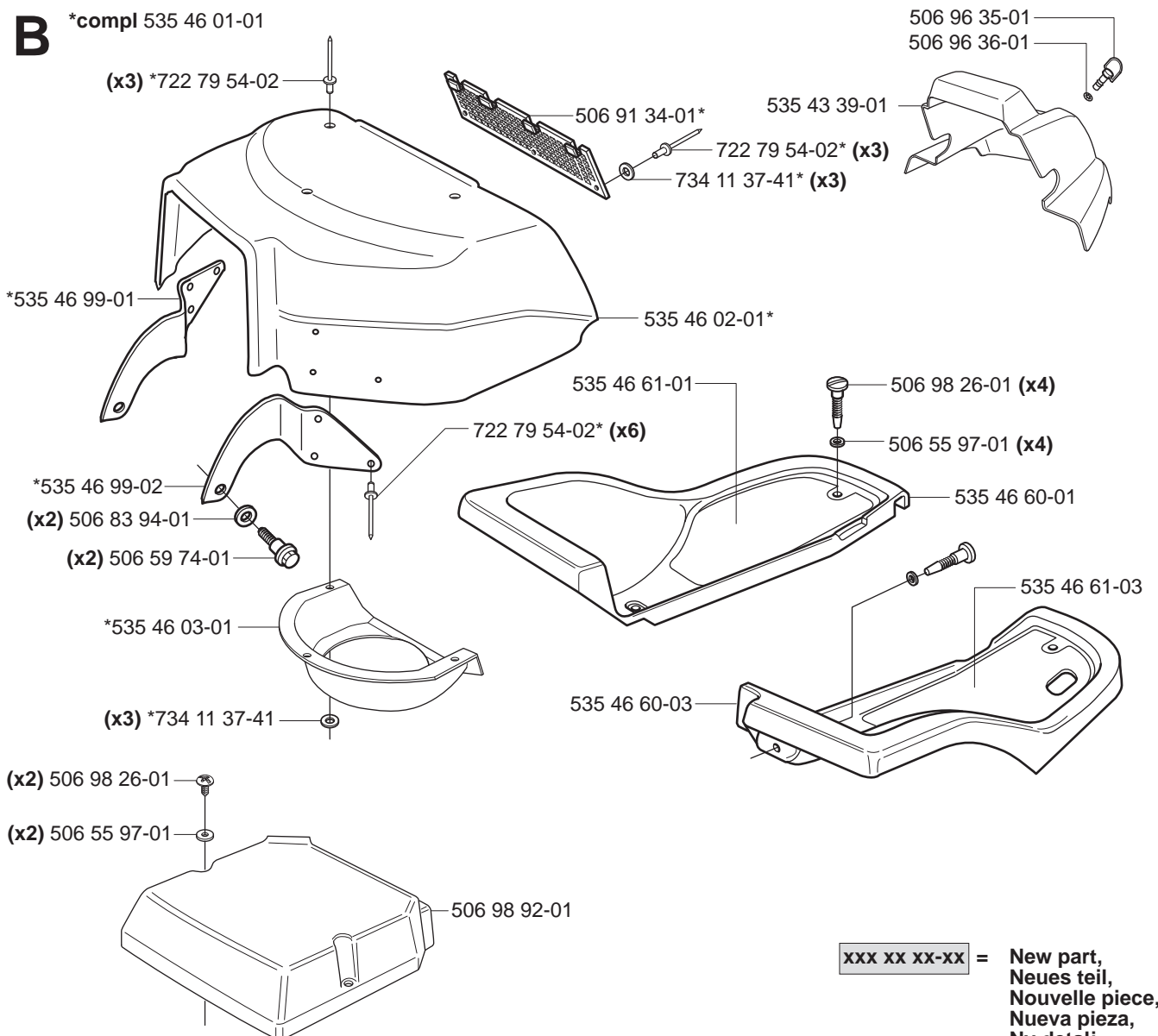
Reservdelar

A

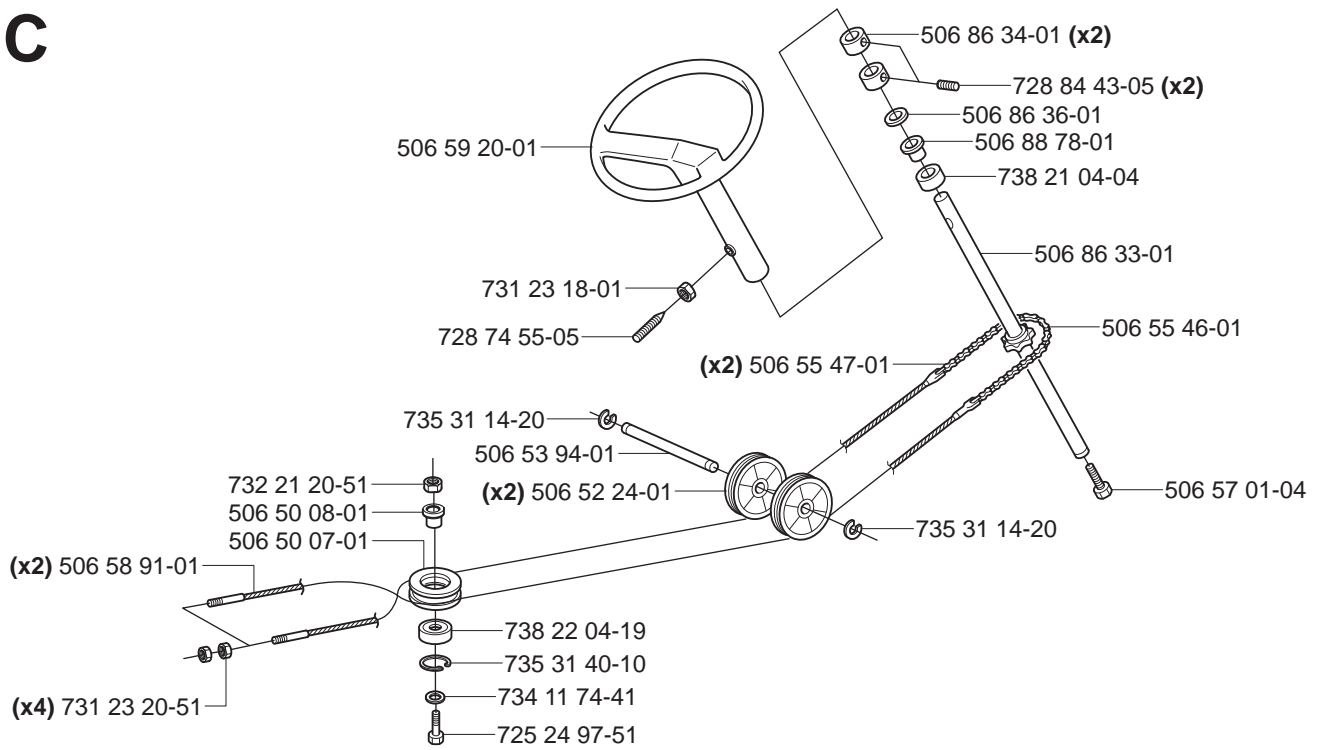
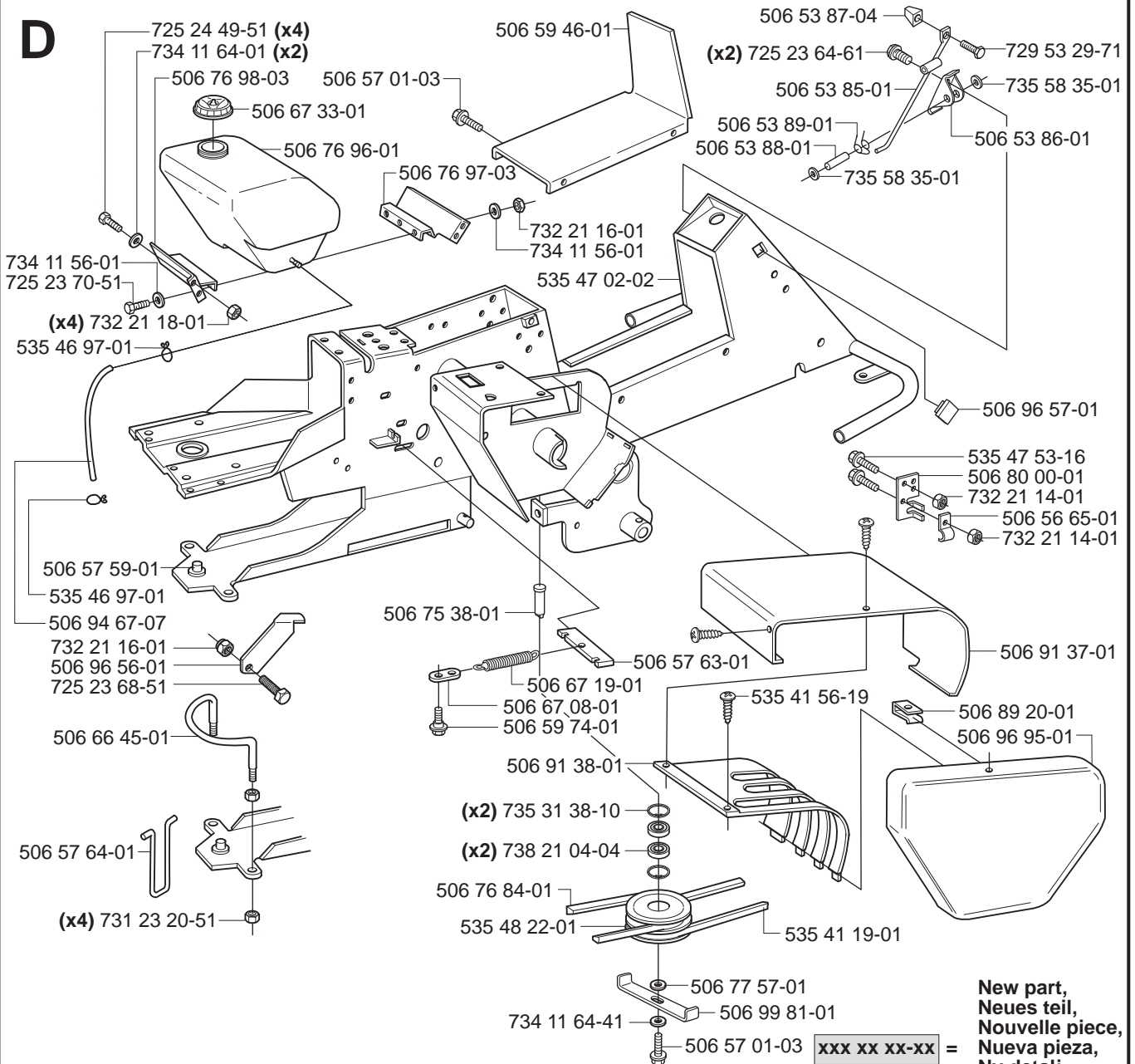


B

*compl 535 46 01-01

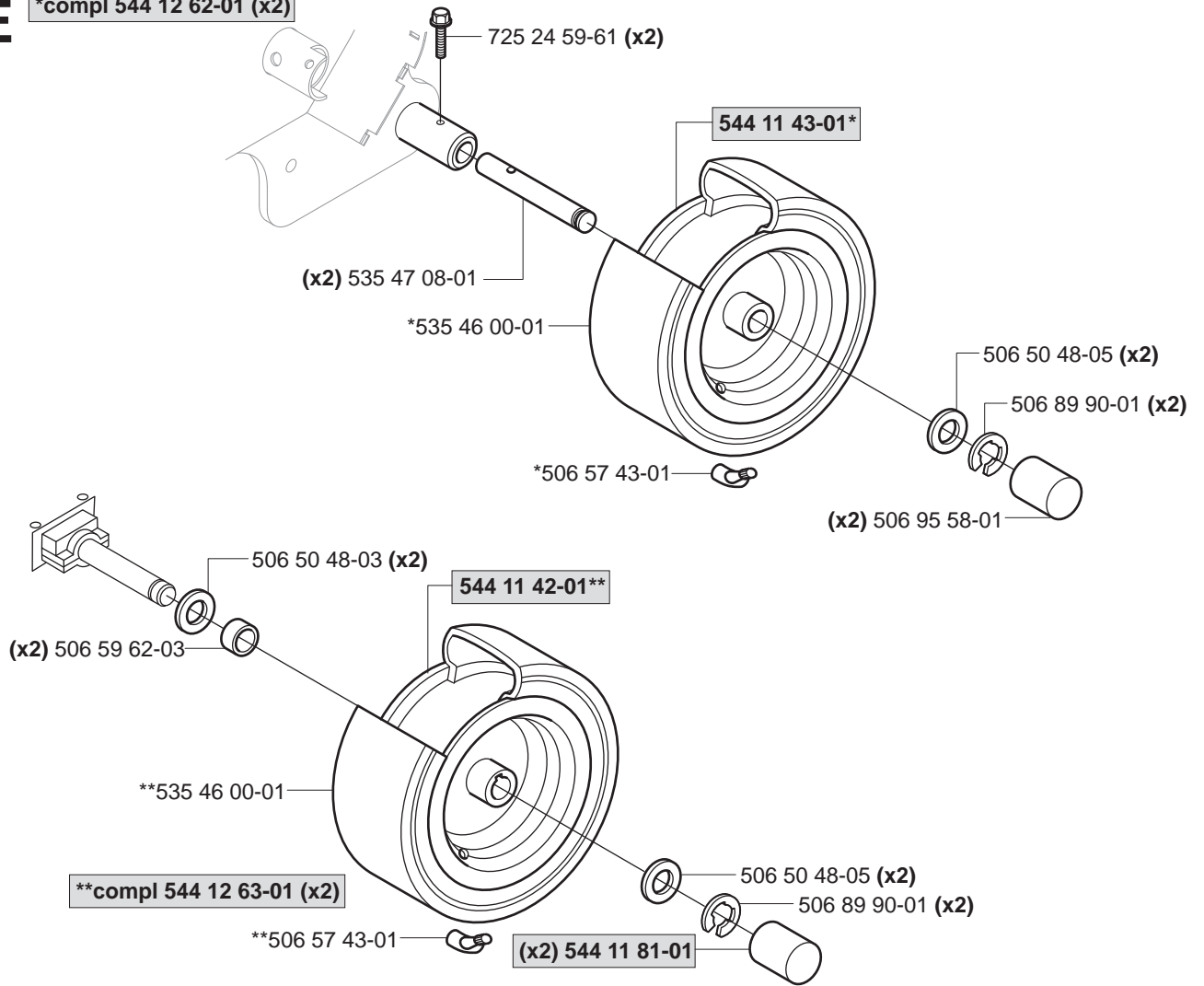
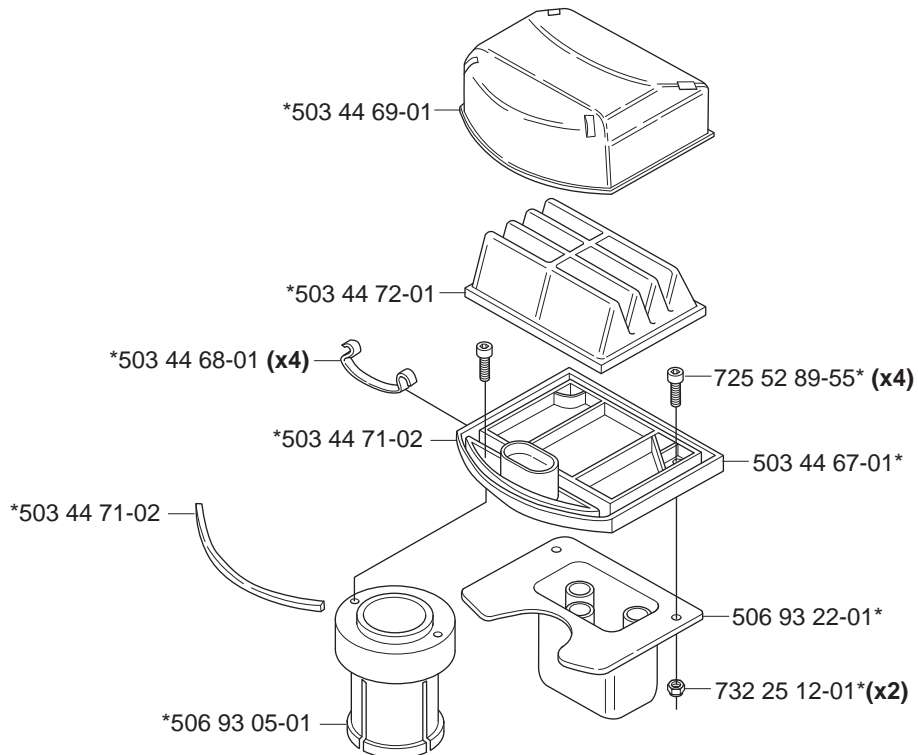


xxx xx xx-xx = New part,
Neues teil,
Nouvelle piece,
Nueva pieza,
Ny detalj

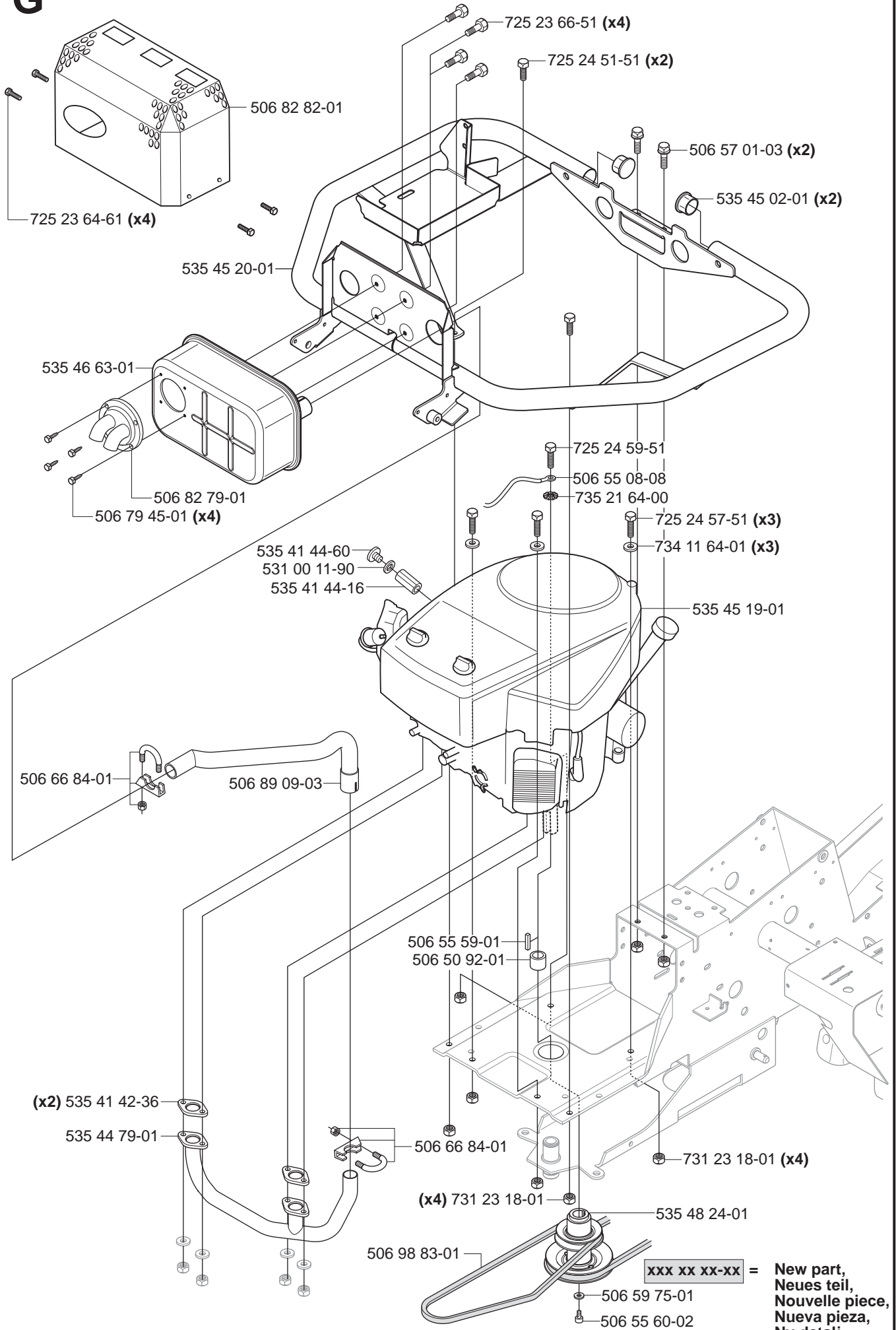
C**D**

**New part,
Neues teil,
Nouvelle piece,
Nueva pieza,
Ny detalj**

xxx xx xx-xx =

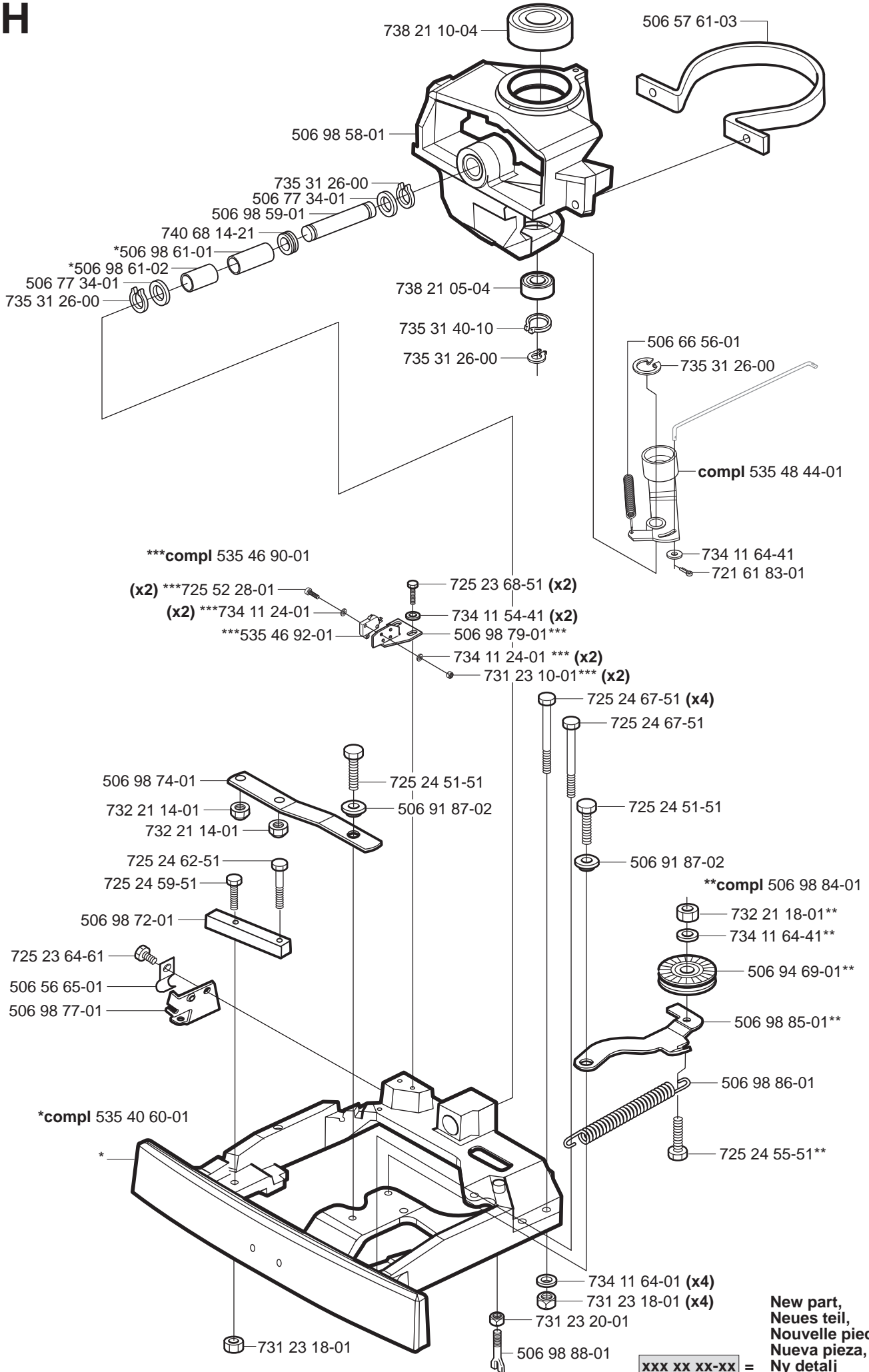
E***compl 544 12 62-01 (x2)****F*****compl 506 93 24-01**

**xxx xx xx-xx = New part,
Neues teil,
Nouvelle piece,
Nueva pieza,
Ny detalj**

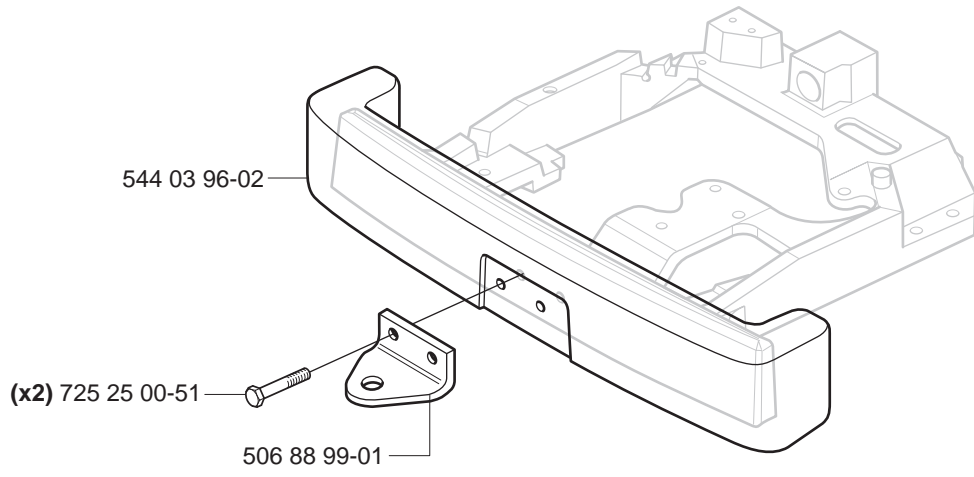
G**Kawasaki FH430V**

**xxx xx xx-xx = New part,
Neues teil,
Nouvelle piece,
Nueva pieza,
Ny detalj**

H



J



544 03 96-02

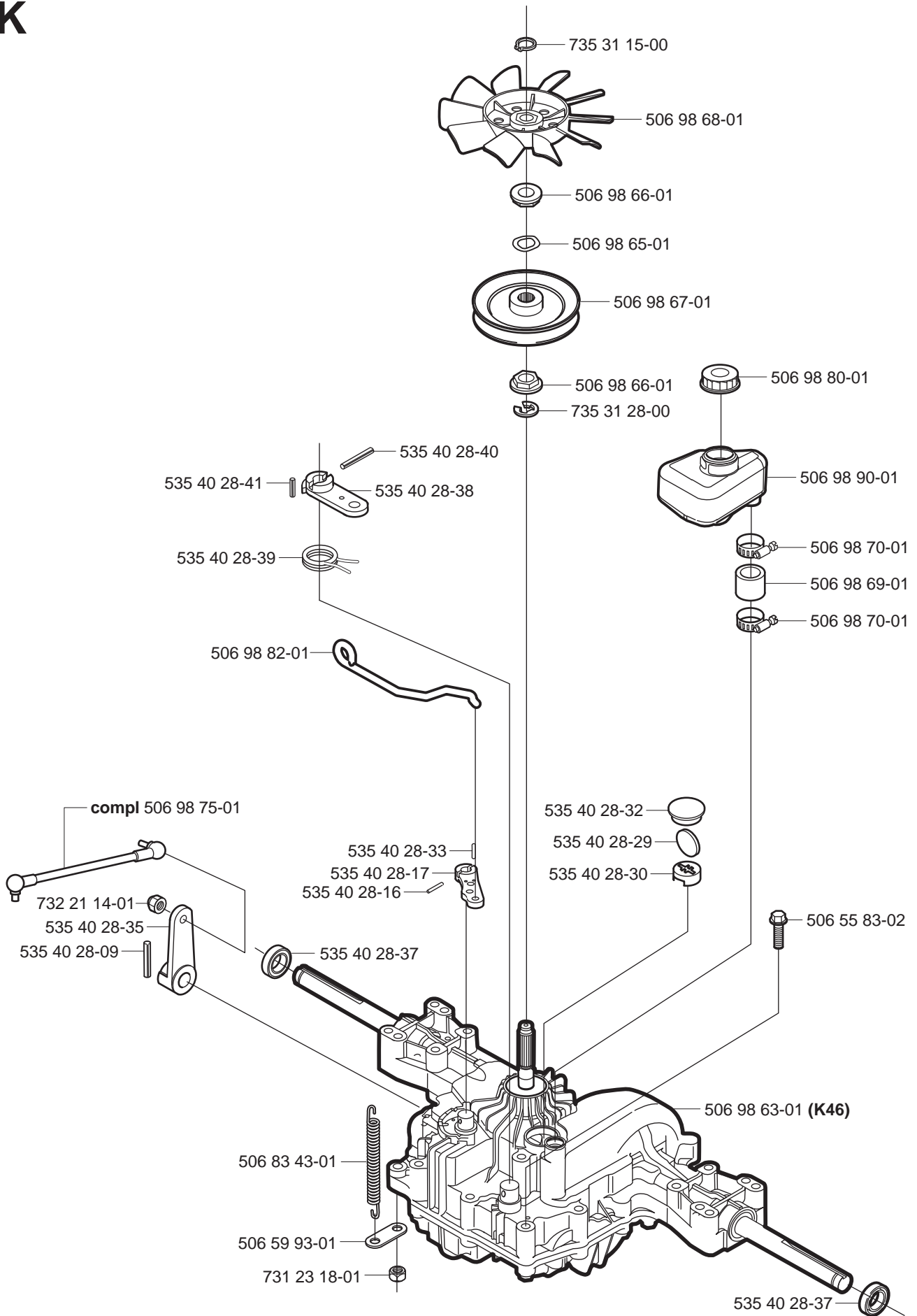
(x2) 725 25 00-51

506 88 99-01

xxx xx xx-xx

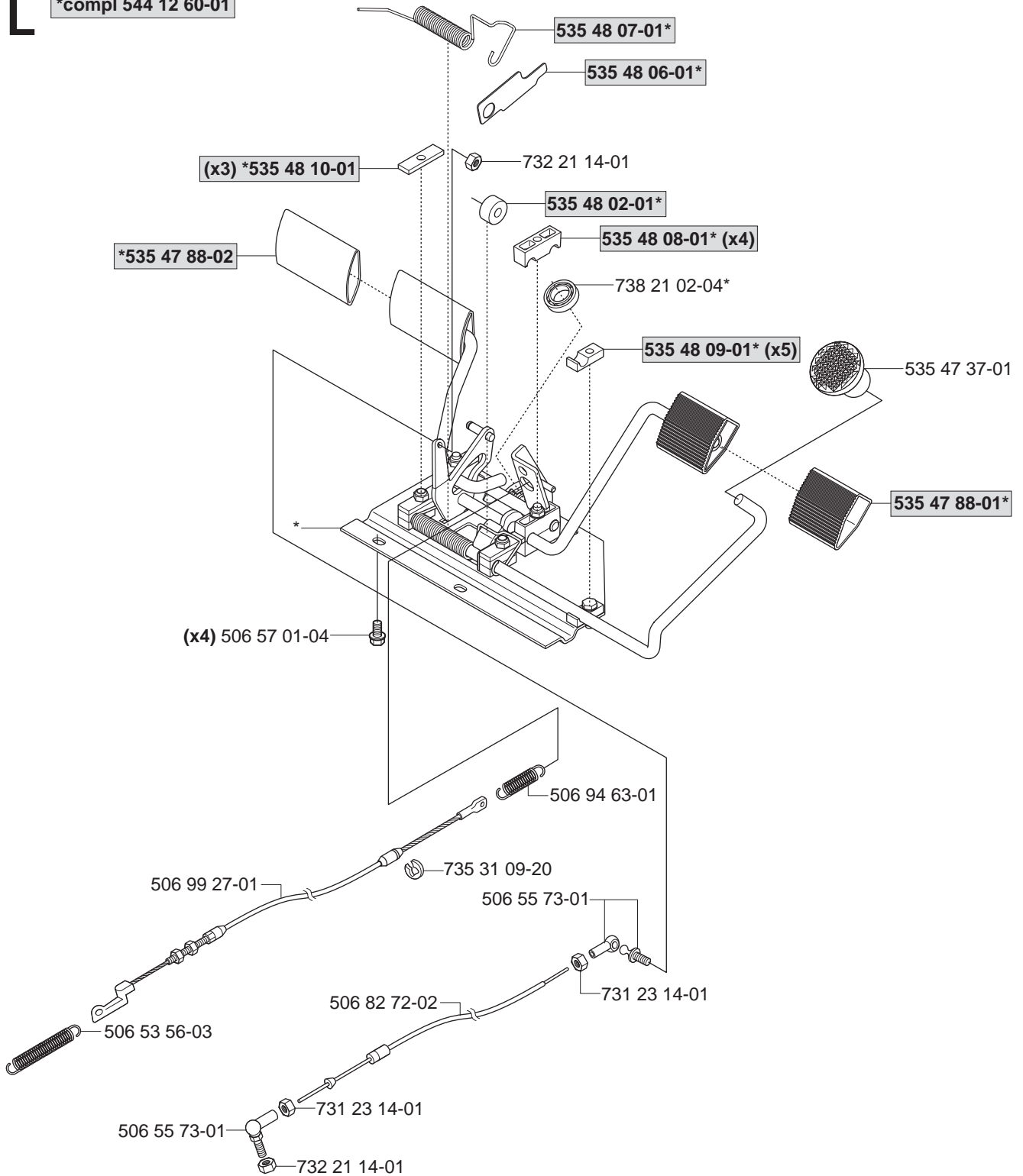
New part,
Neues teil,
Nouvelle piece,
Nueva pieza,
Ny detalj

K

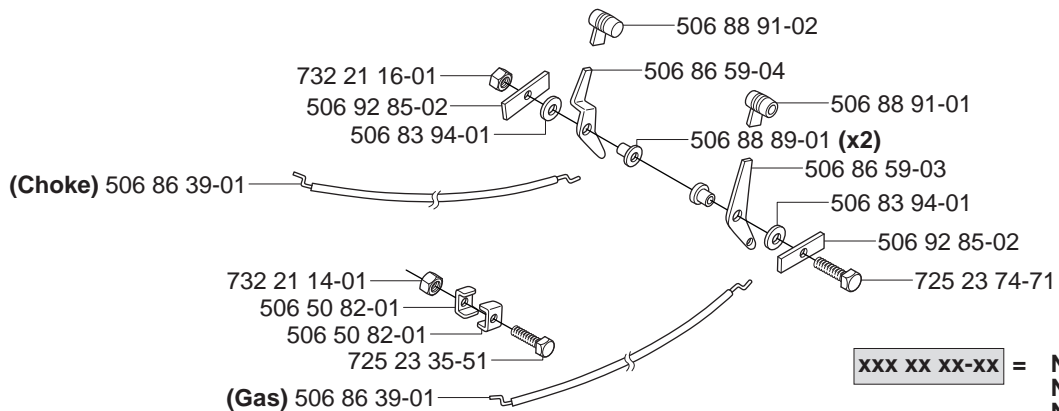


xxx xx xx-xx = New part,
Neues teil,
Nouvelle piece,
Nueva pieza,
Ny detalj

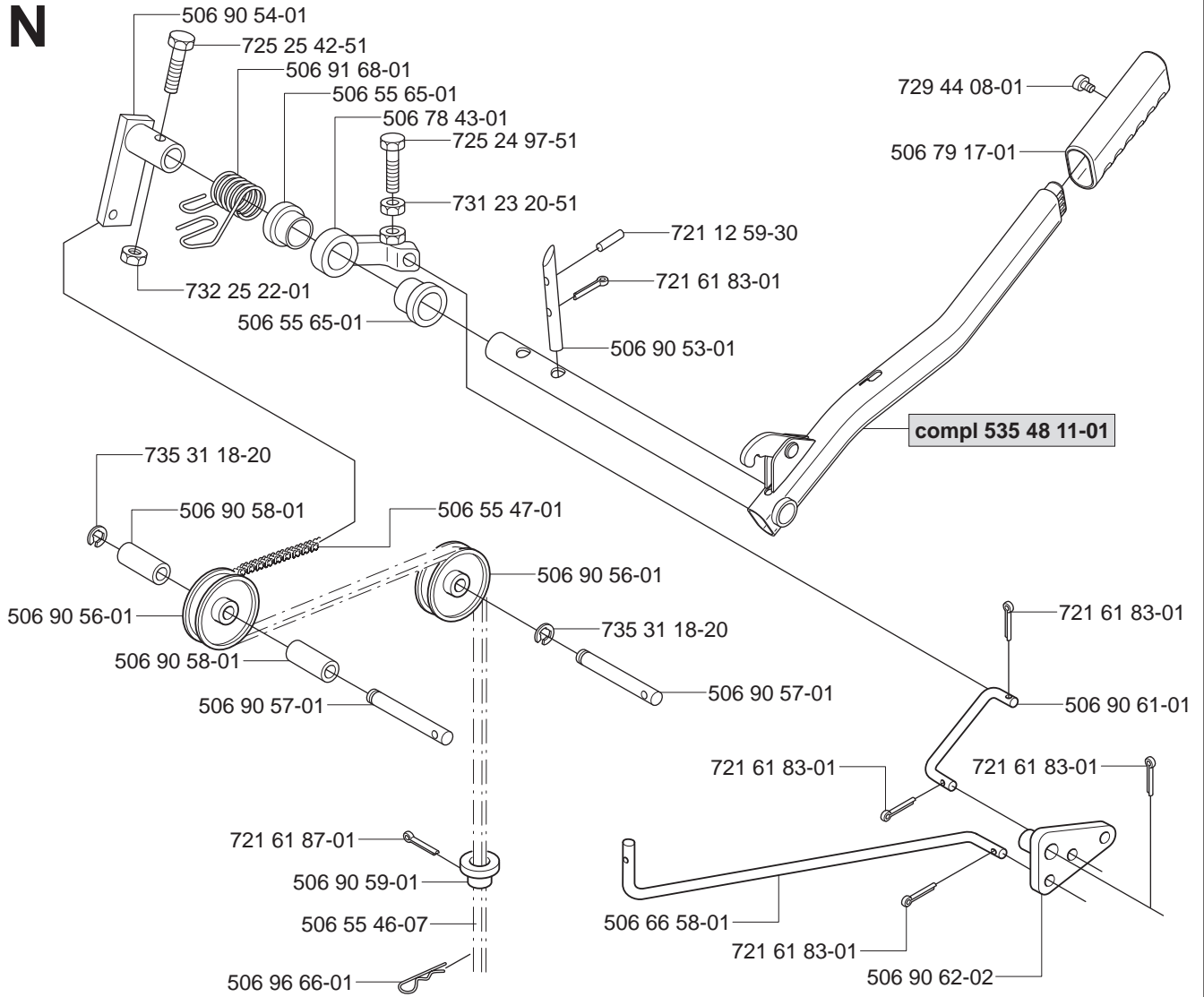
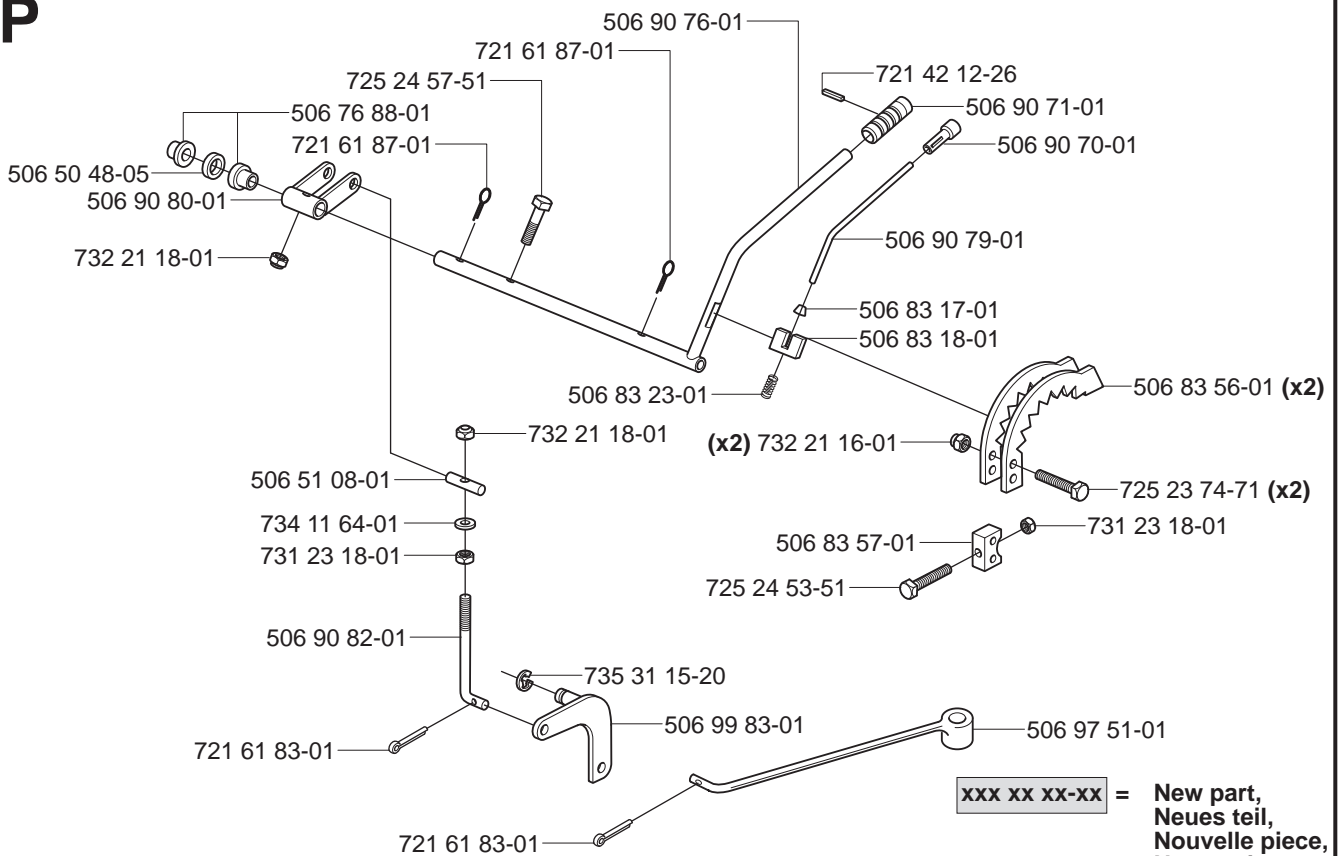
L *compl 544 12 60-01



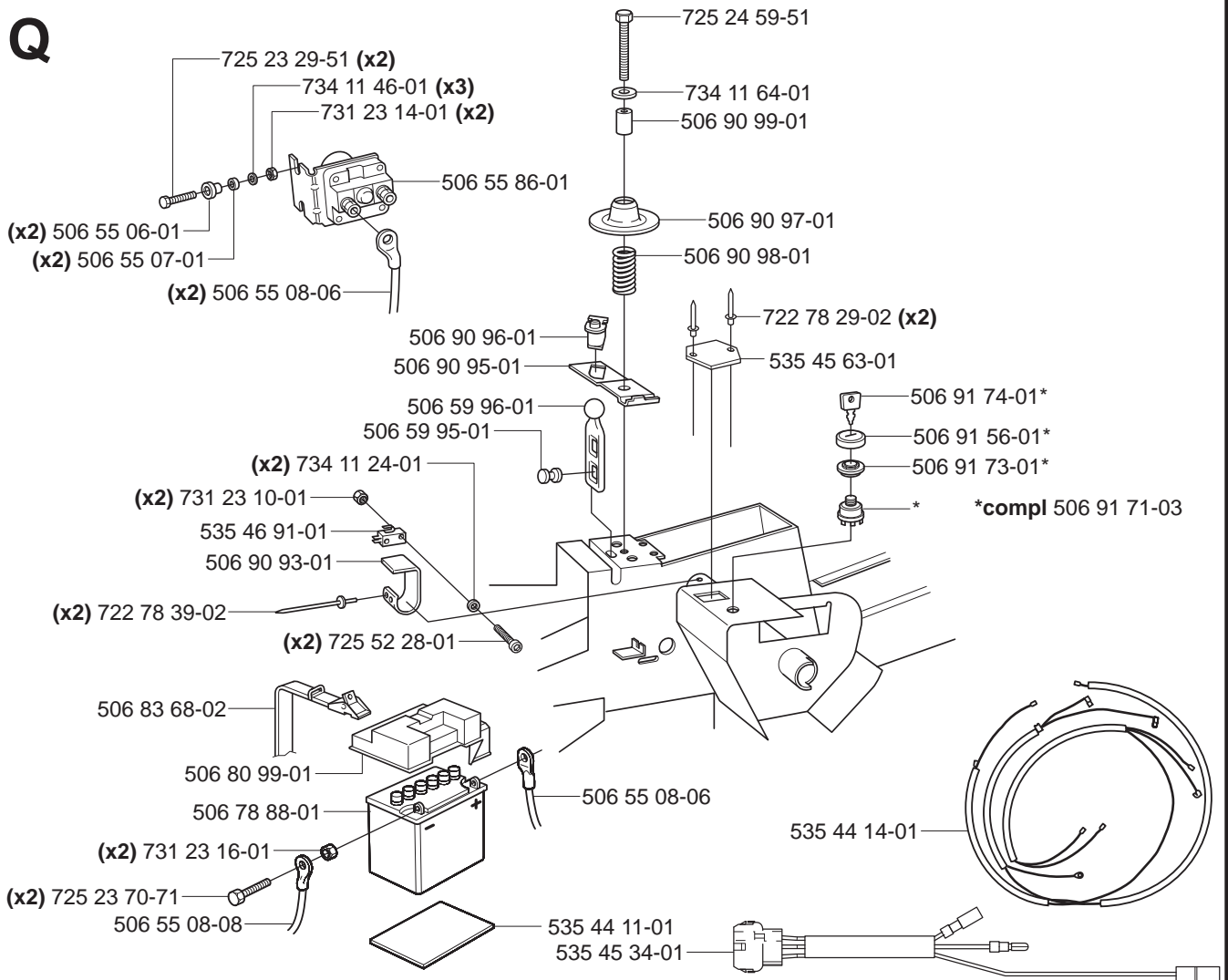
M



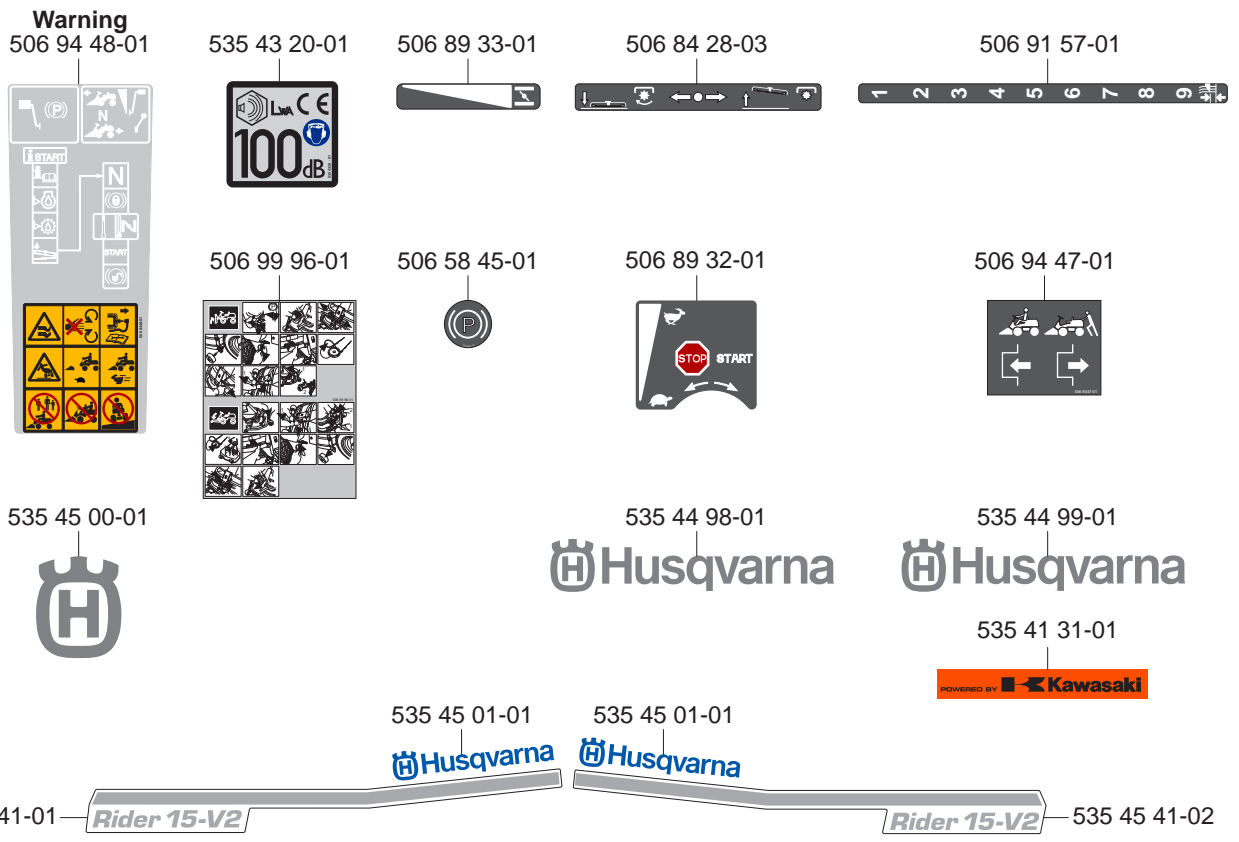
xxx xx xx-xx = New part,
Neues teil,
Nouvelle piece,
Nueva pieza,
Ny detalj

N**P**

Q



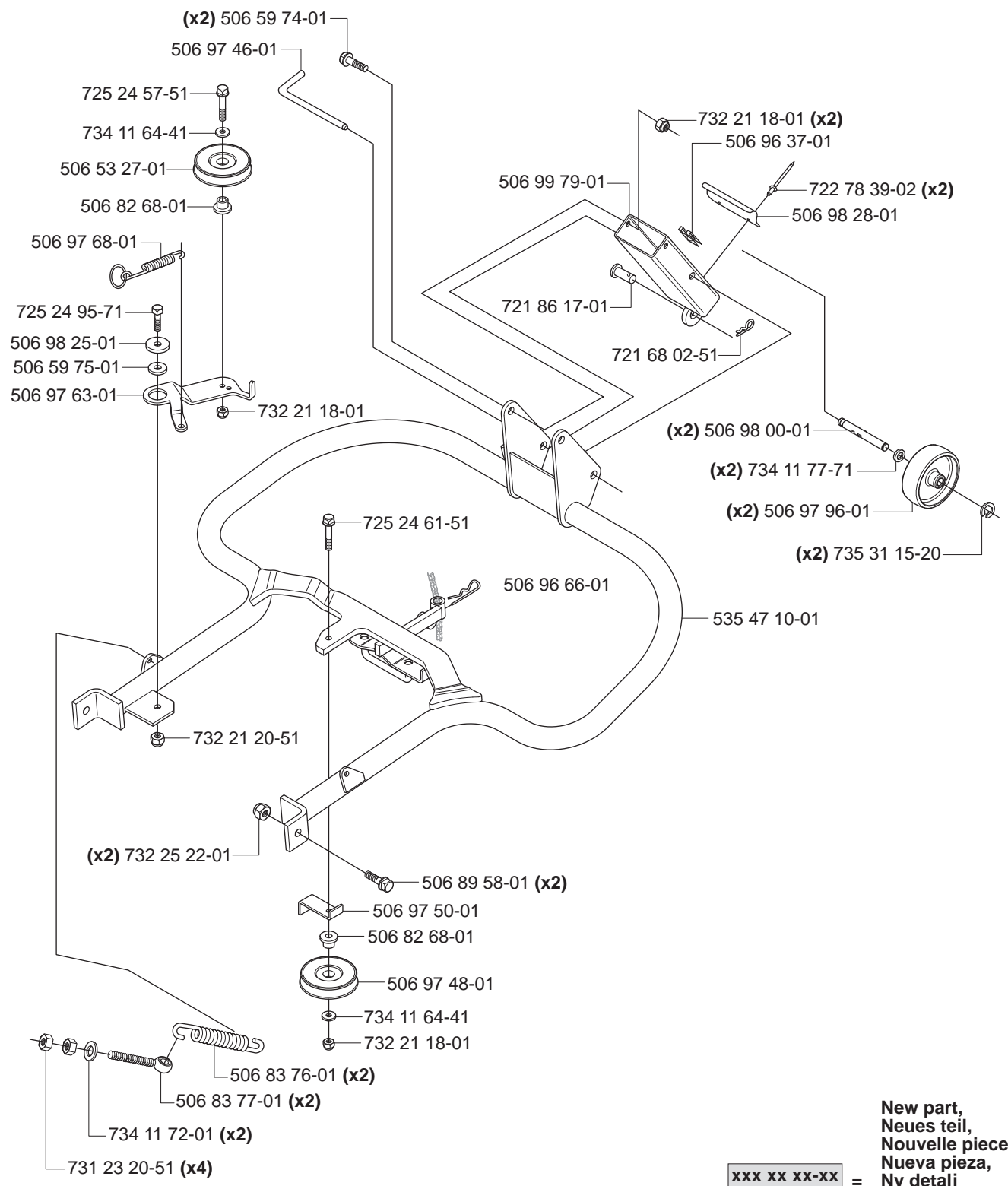
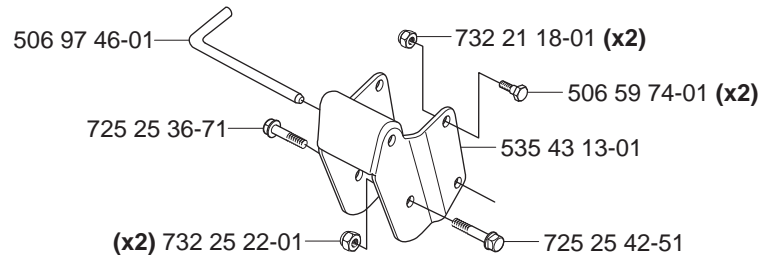
R



New part,
 Neues teil,
 Nouvelle piece,
 Nueva pieza,
 Ny detalj

XXX XX XX-XX =

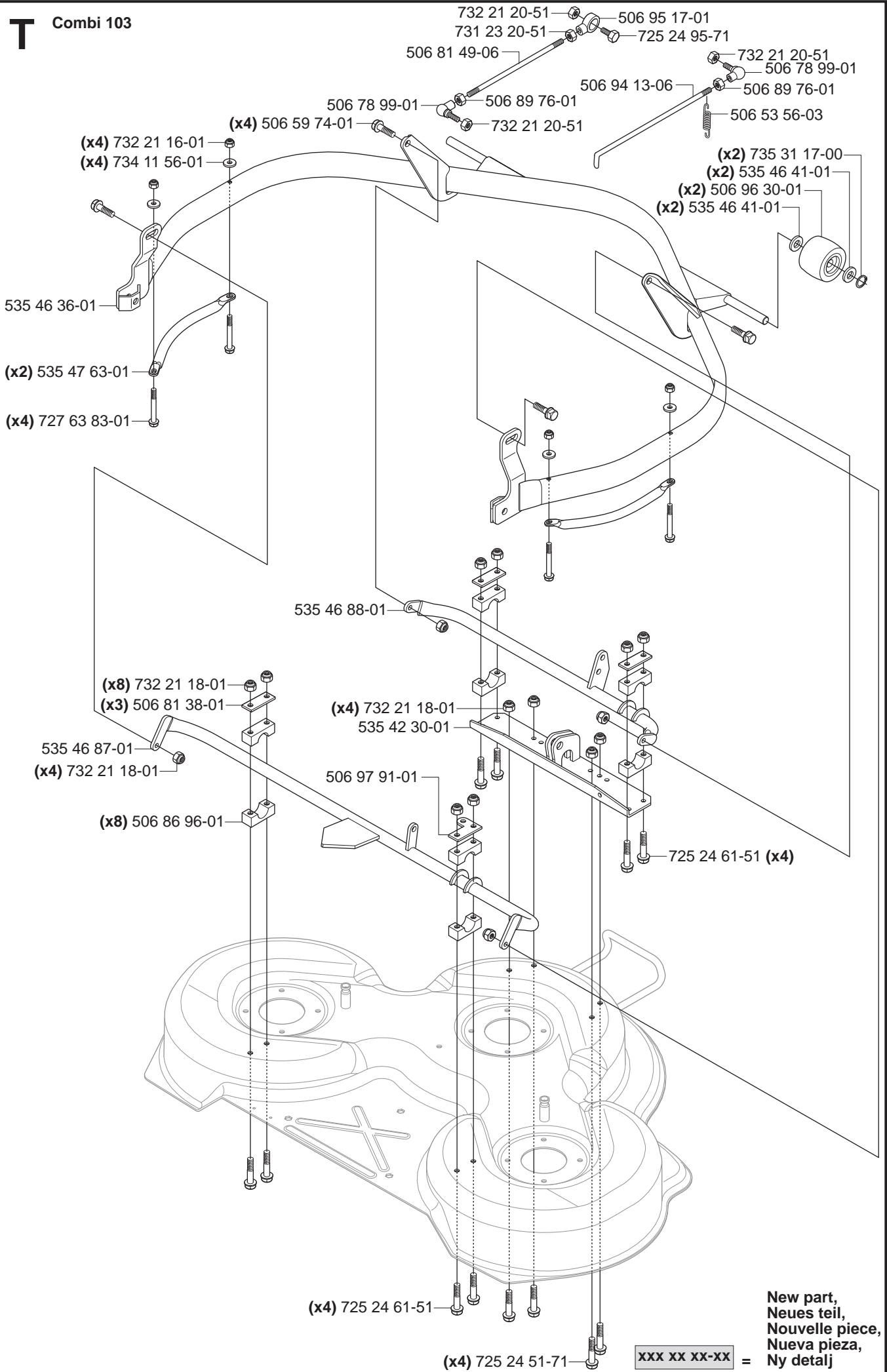
S



New part,
Neues teil,
Nouvelle piece,
Nueva pieza,
Ny detalj

xxx xx xx-xx =

T Combi 103

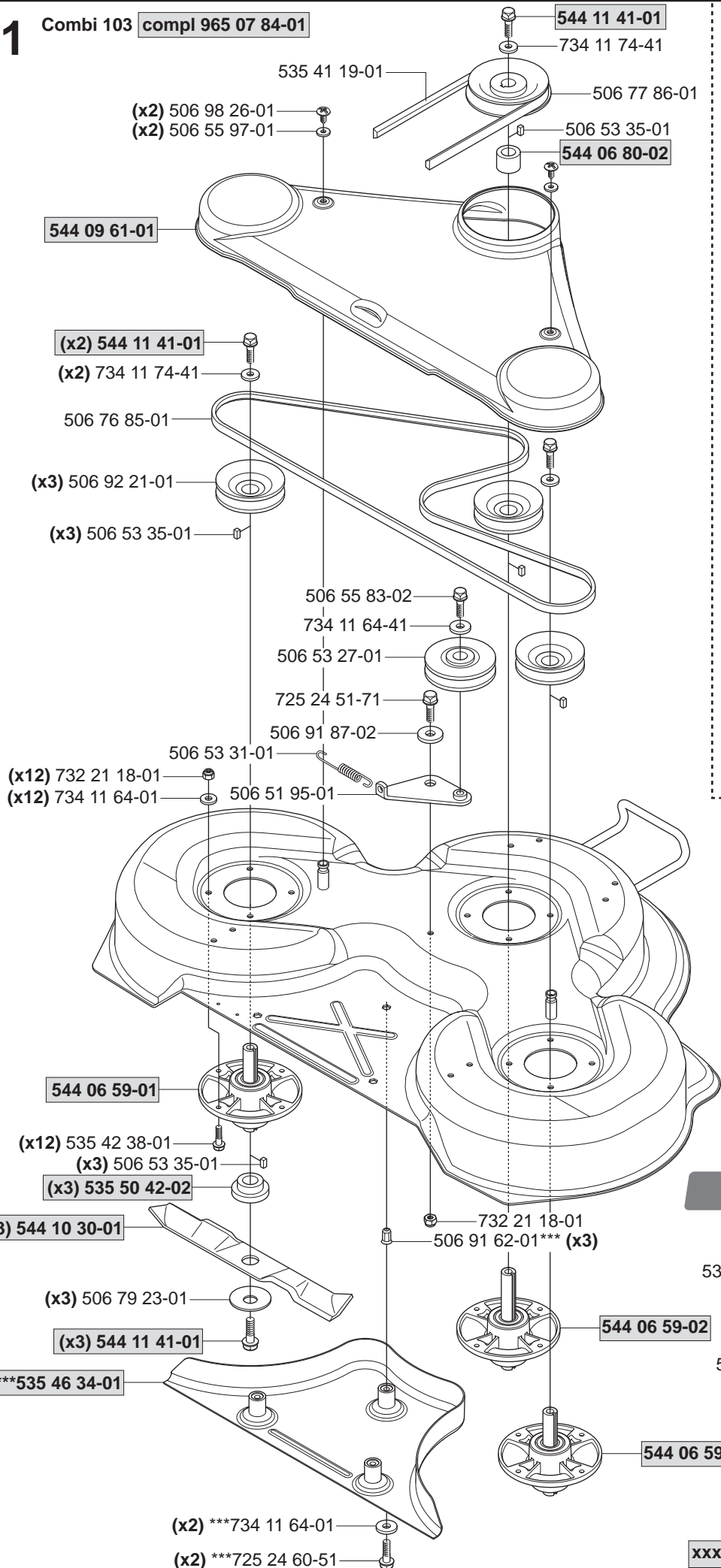


New part,
 Neues teil,
 Nouvelle piece,
 Nueva pieza,
 Ny detalj

XXX XX XX-XX =

T1

Combi 103 compl 965 07 84-01



Yttre.
Outer.
Exterieur.
Äusser.
Ulko.

**compl 544 06 59-01 (x2)

**544 06 79-02

**738 23 04-34

**544 06 80-01

**544 06 78-01

**738 23 04-34

Mitten.
Centre.
Centre.
Zentrum.
Keski.

*compl 544 06 59-02

*544 06 79-01

*738 23 04-34

*544 06 80-01

*544 06 78-01

*738 23 04-34

***compl 544 11 29-01

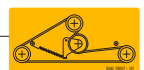
544 23 81-03

Combi 103

535 43 74-01



506 78 97-01



506 92 90-01

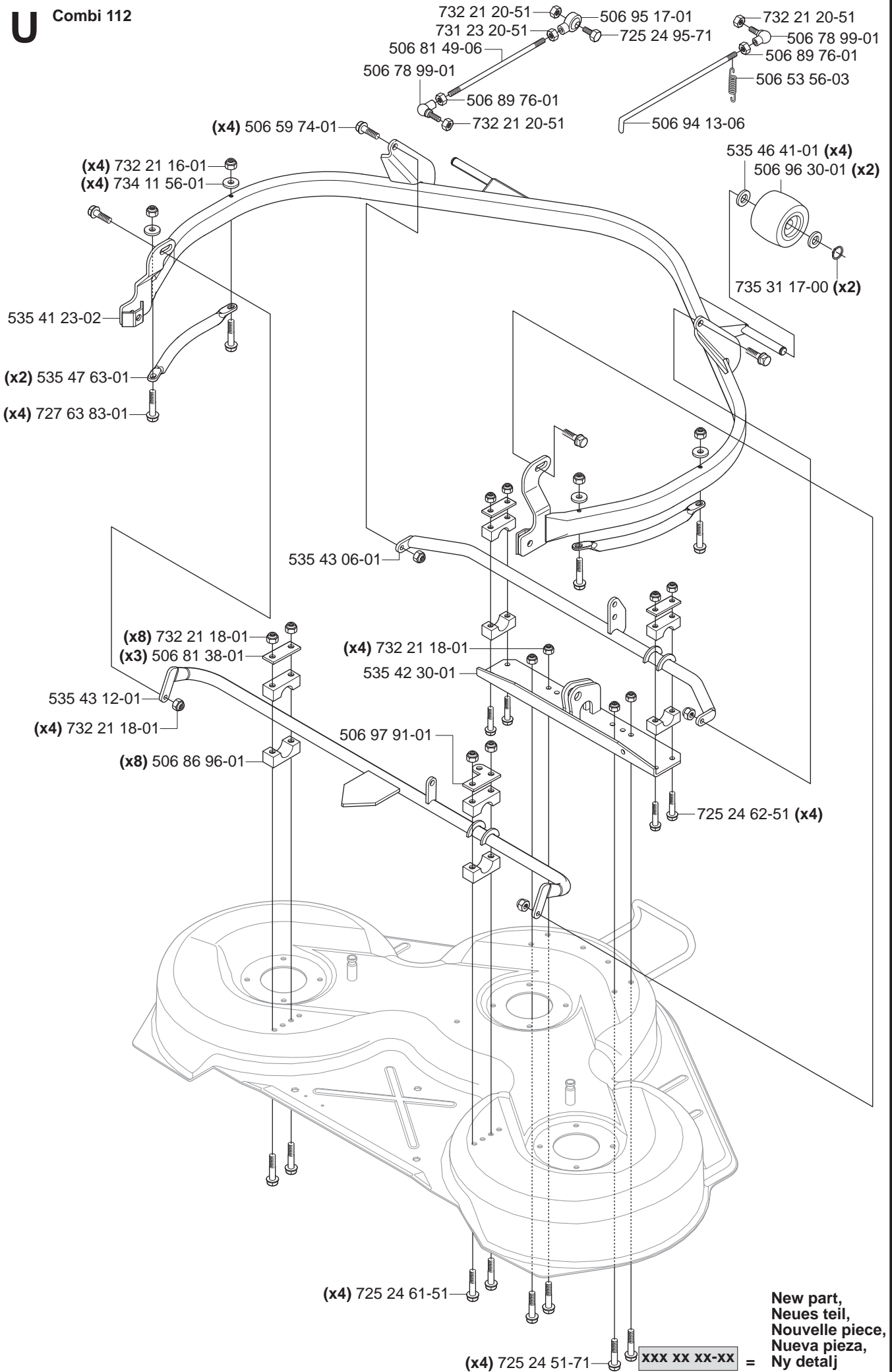


544 06 59-01

New part,
Neues teil,
Nouvelle piece,
Nueva pieza,
Ny detalj

XXX XX XX-XX =

U Combi 112

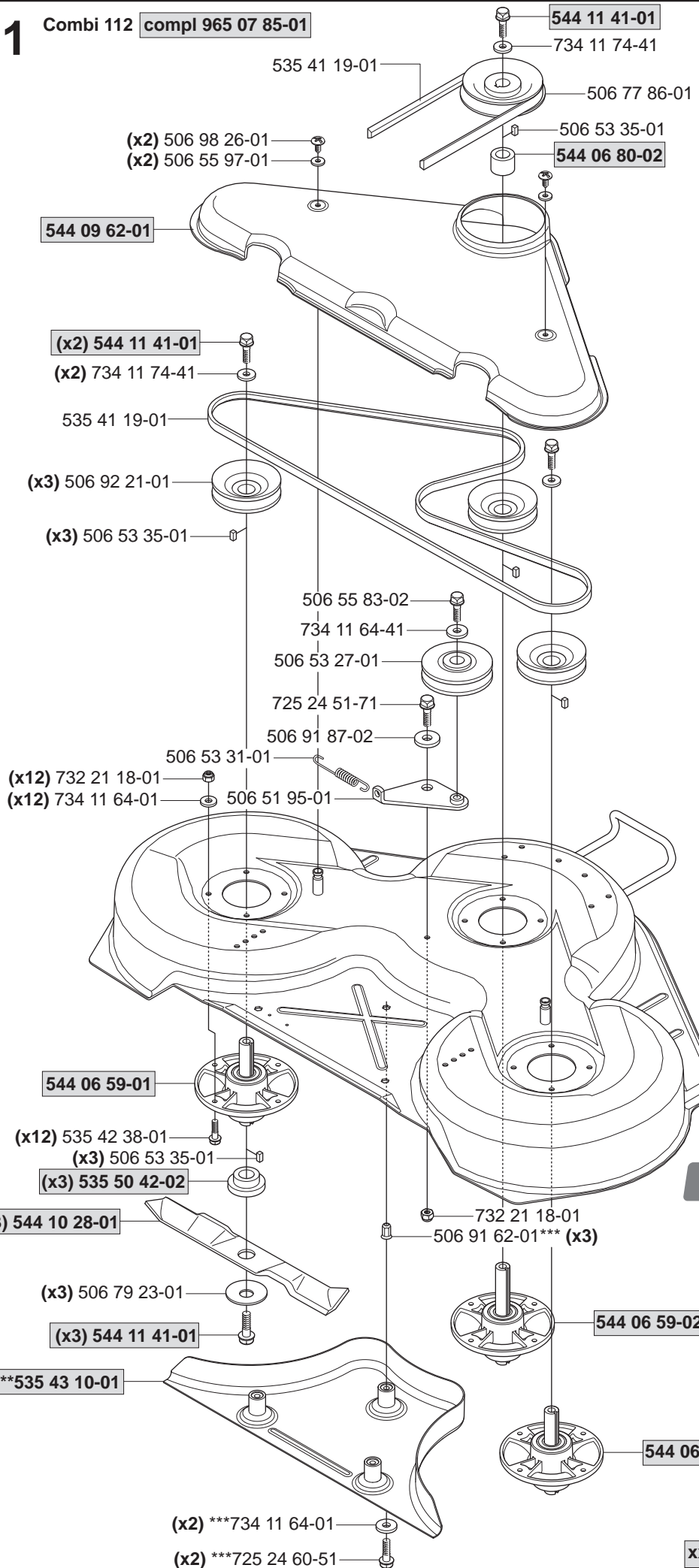


New part,
 Neues teil,
 Nouvelle piece,
 Nueva pieza,
 Ny detalj

XXX XX XX-XX =

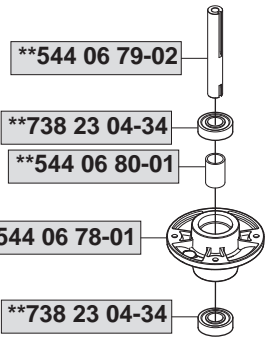
U1

Combi 112 compl 965 07 85-01



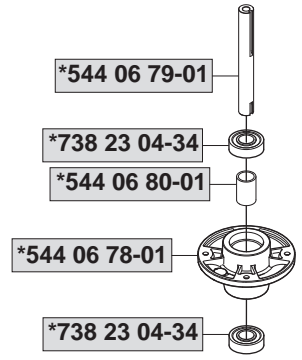
Yttre.
Outer.
Exterieur.
Äusser.
Ulko.

**compl 544 06 59-01 (x2)



Mitten.
Centre.
Centre.
Zentrum.
Keski.

*compl 544 06 59-02



***compl 544 11 30-01

544 23 81-05

Combi 112



535 43 74-01



506 78 97-01



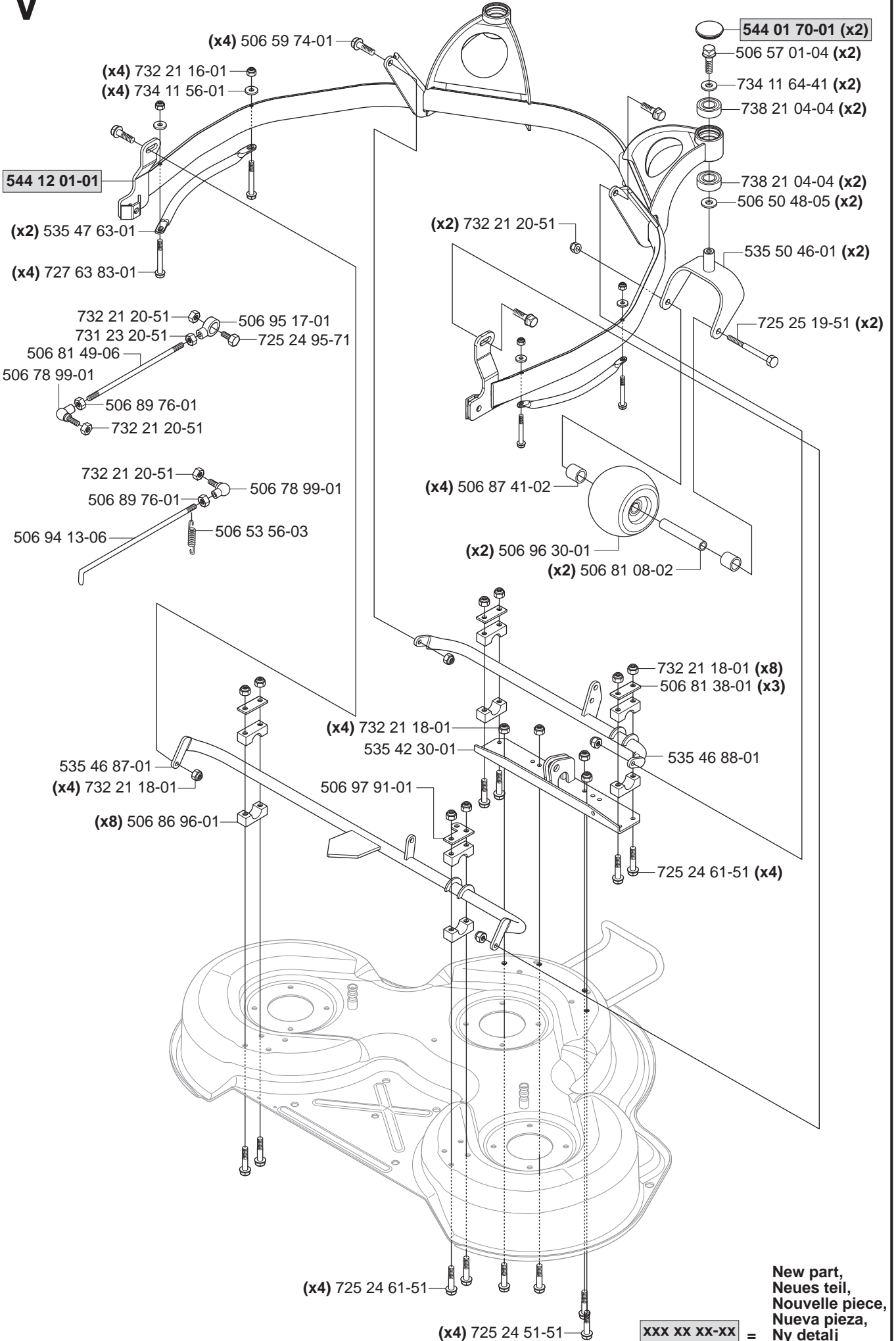
506 92 90-01

544 06 59-01

New part,
Neues teil,
Nouvelle piece,
Nueva pieza,
Ny detalj

XXX XX XX-XX =

V Combi 94XP

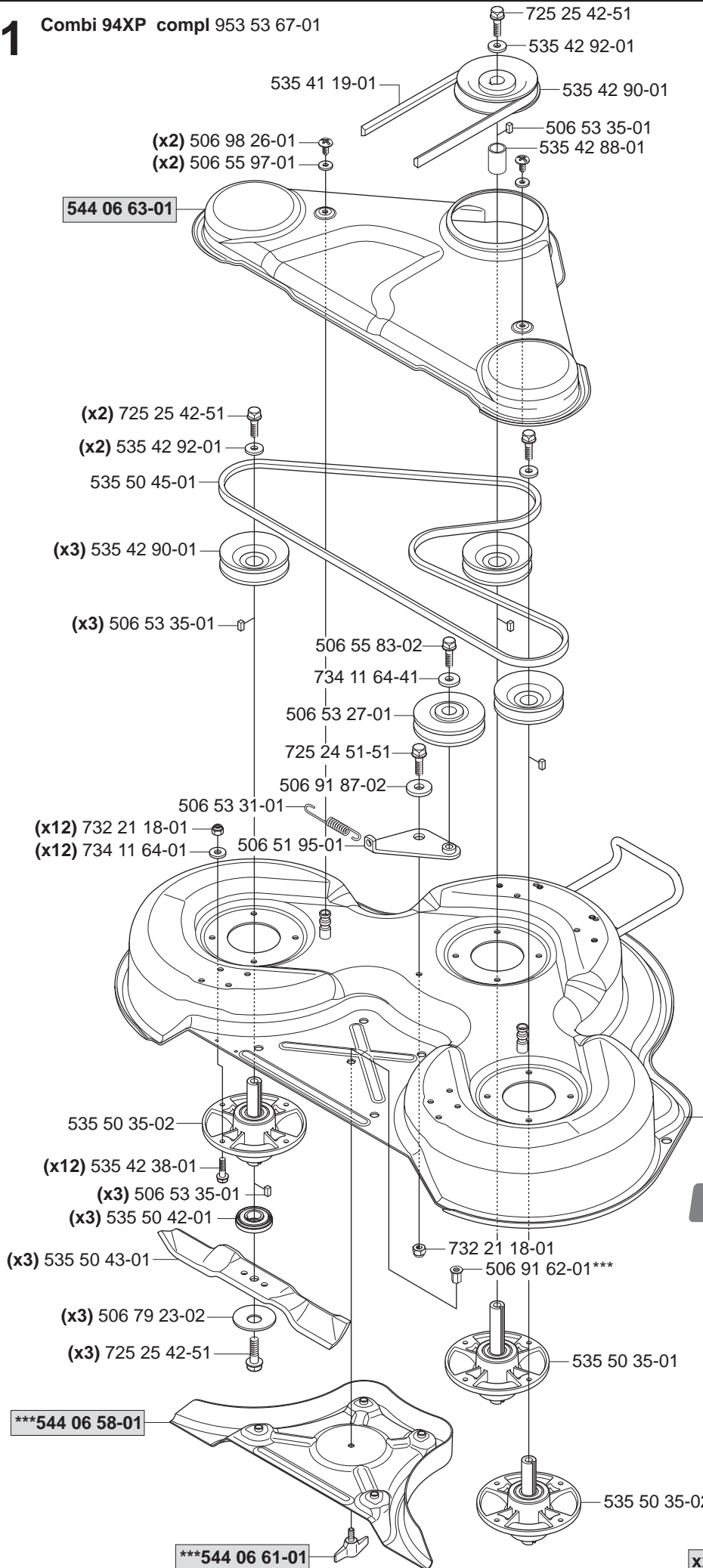


New part,
Neues teil,
Nouvelle piece,
Nueva pieza,
Ny detalj

xxx xx xx-xx =

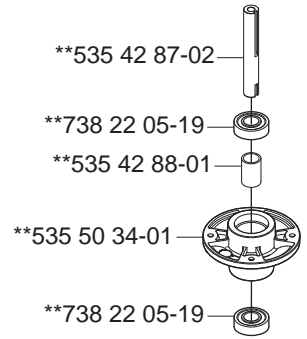
V1

Combi 94XP compl 953 53 67-01



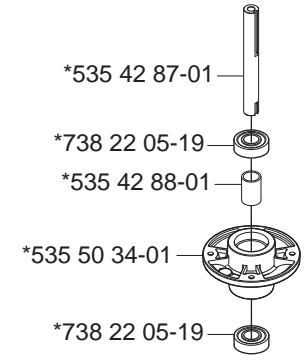
Yttre.
Outer.
Exterieur.
Äusser.
Ulko.

**compl 535 50 35-02 (x2)



Mitten.
Centre.
Centre.
Zentrum.
Keski.

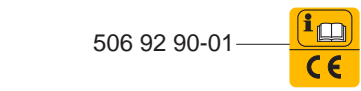
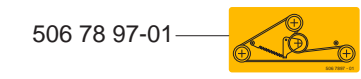
*compl 535 50 35-01



***compl 544 06 57-03

544 23 81-02

Combi 94 XP

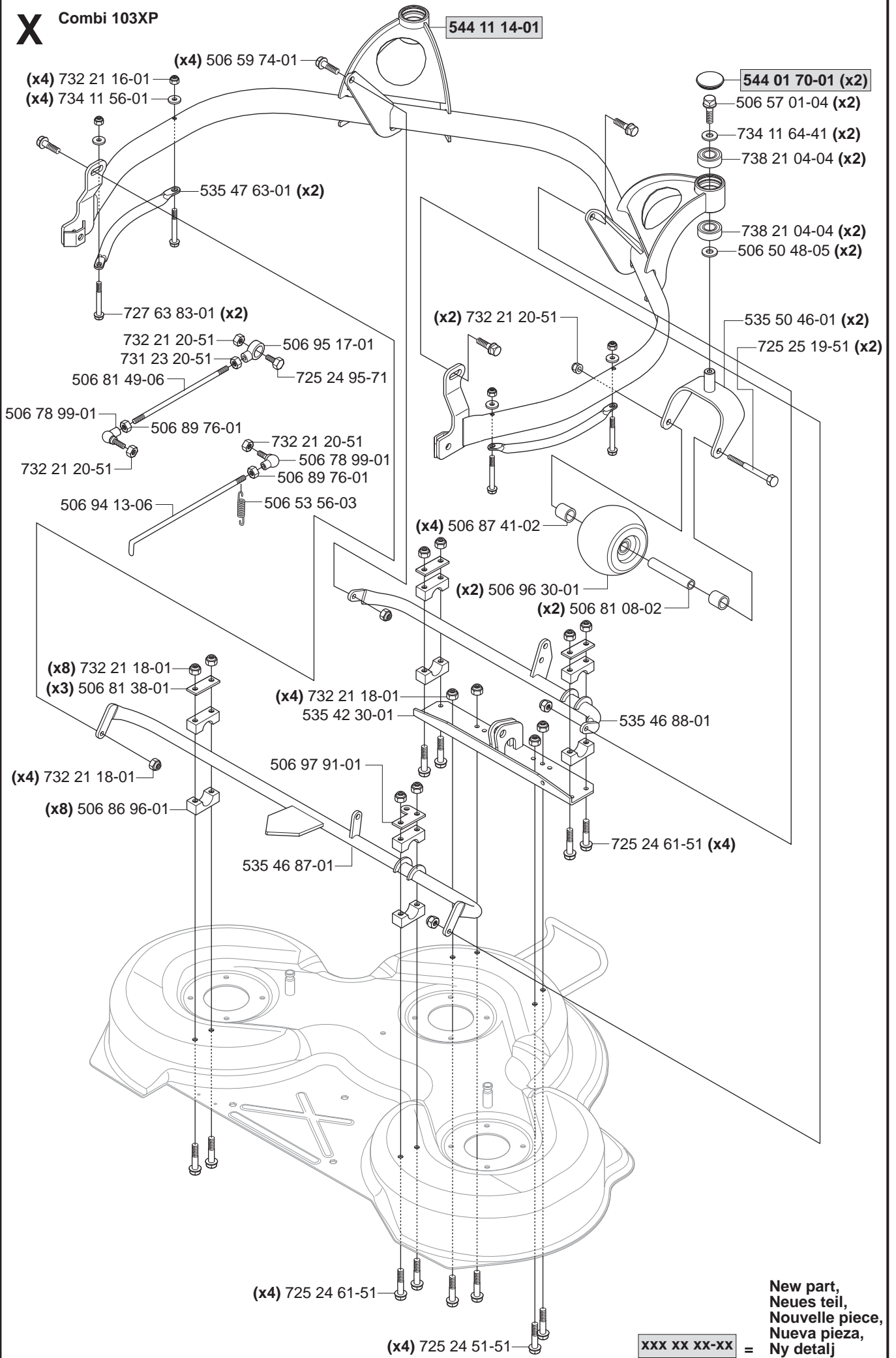


New part,
Neues teil,
Nouvelle piece,
Nueva pieza,
Ny detalj

XXX XX XX-XX =



Combi 103XP

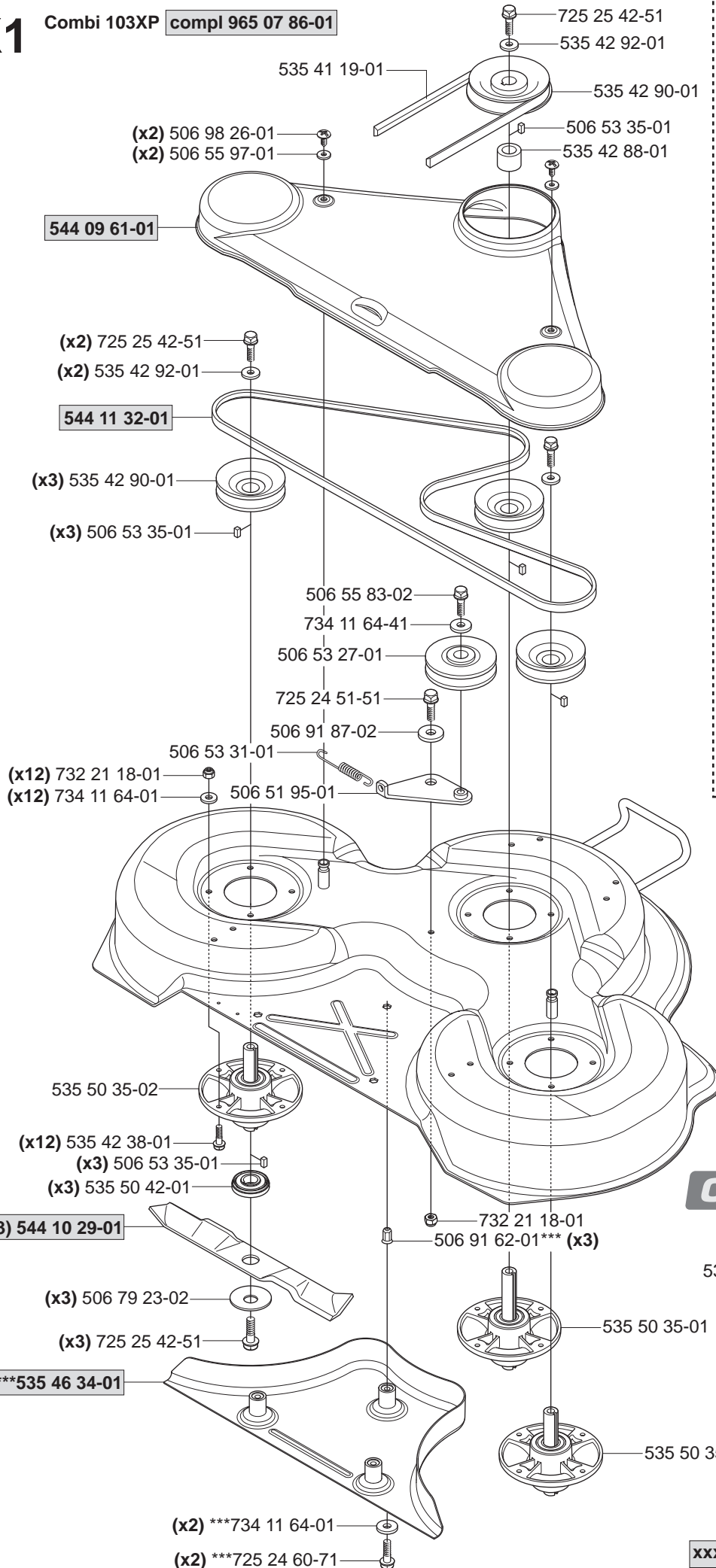


New part,
Neues teil,
Nouvelle piece,
Nueva pieza,
Ny detalj

xxx xx xx-xx =

X1

Combi 103XP compl 965 07 86-01



Yttre.
Outer.
Exterieur.
Äusser.
Ulko.

**compl 535 50 35-02 (x2)

**535 42 87-02

**738 22 05-19

**535 42 88-01

**535 50 34-01

**738 22 05-19

Mitten.
Centre.
Centre.
Zentrum.
Keski.

*compl 535 50 35-01

*535 42 87-01

*738 22 05-19

*535 42 88-01

*535 50 34-01

*738 22 05-19

***compl 544 11 29-01

544 23 81-04

Combi 103XP

535 43 74-01



506 78 97-01



506 92 90-01

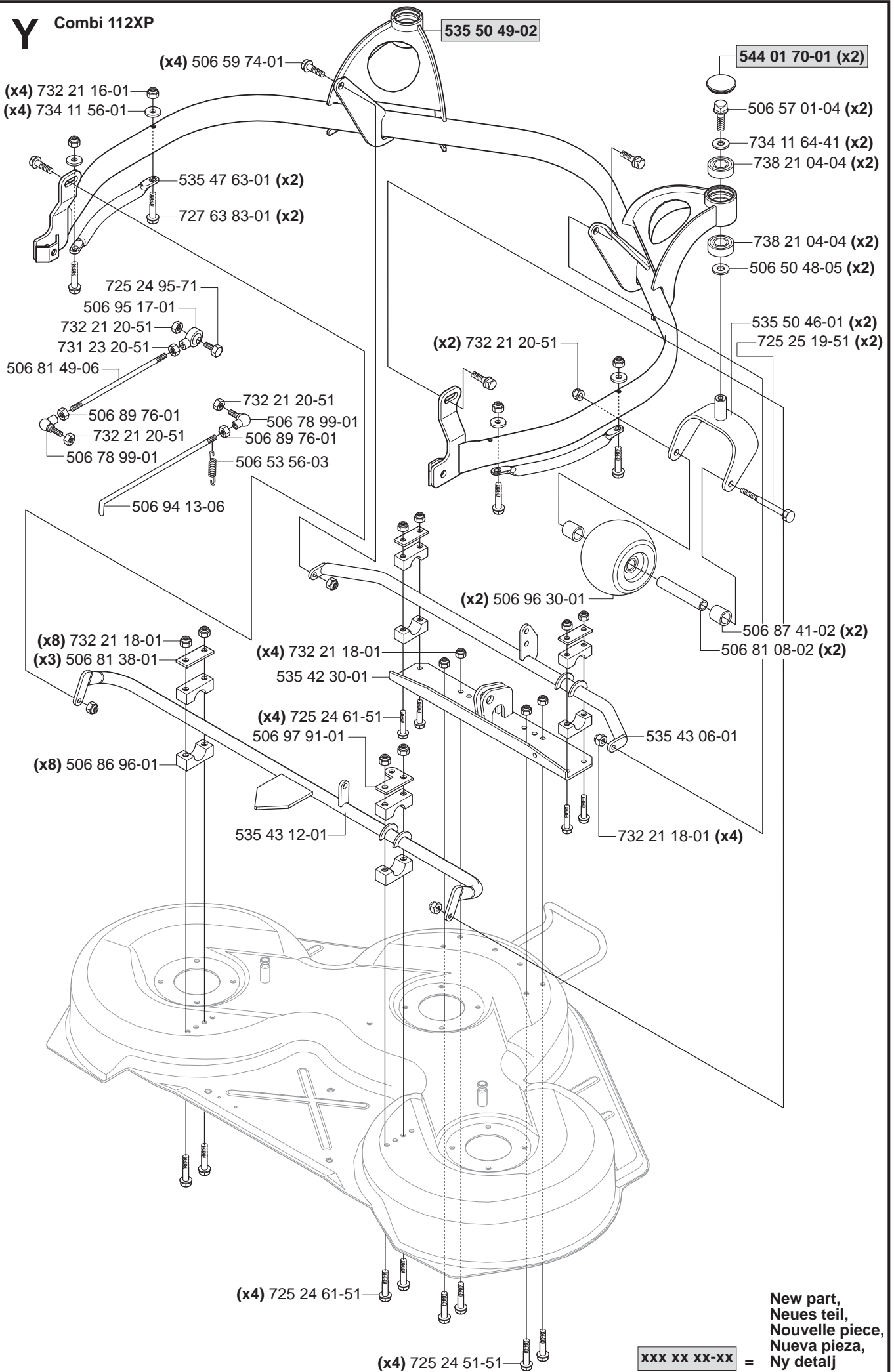


535 50 35-02

New part,
Neues teil,
Nouvelle piece,
Nueva pieza,
Ny detalj

XXX XX XX-XX =

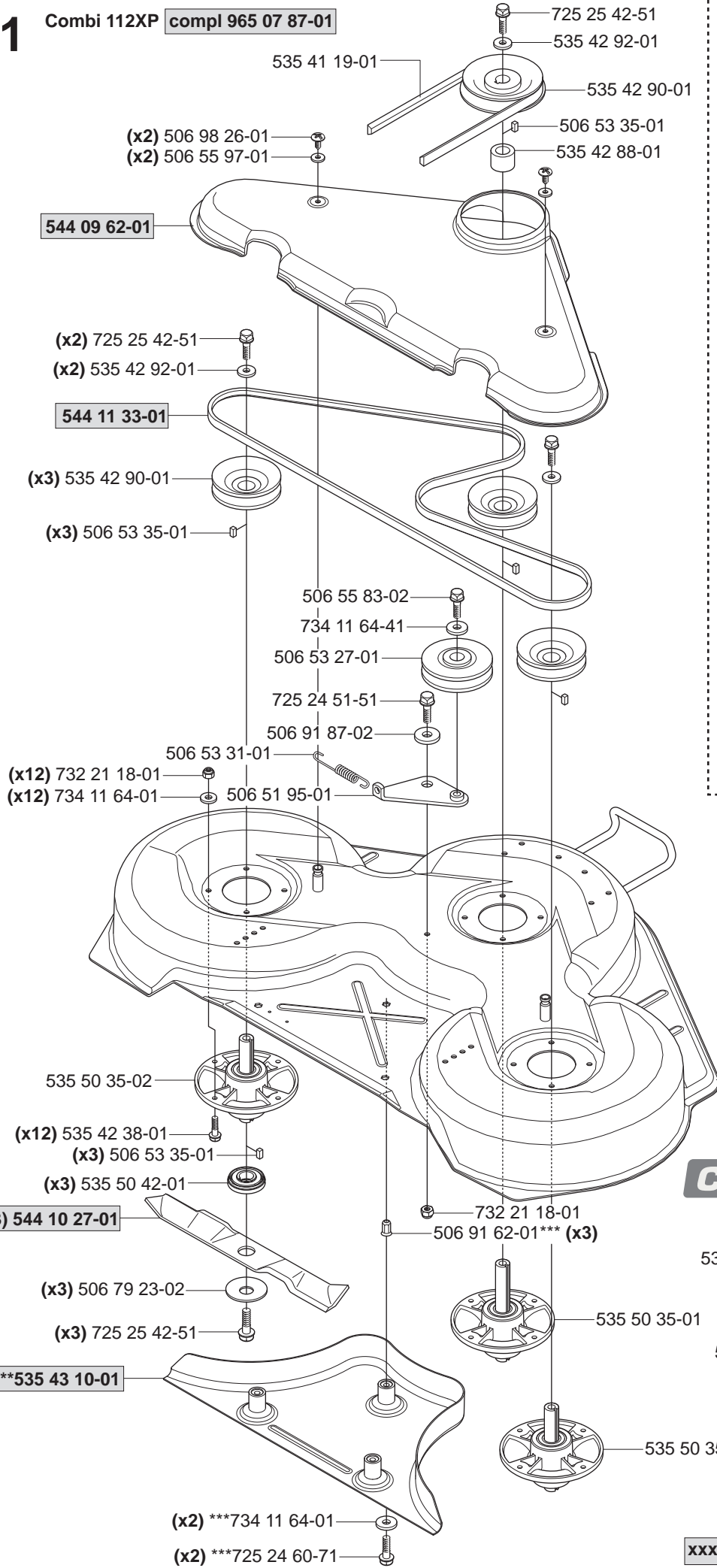
Y Combi 112XP



New part,
Neues teil,
Nouvelle piece,
Nueva pieza,
Ny detalj

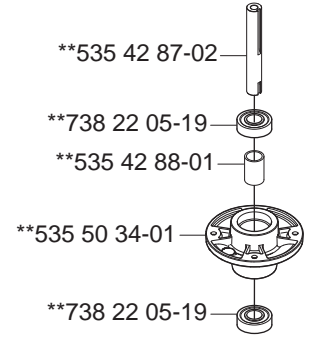
Y1

Combi 112XP **compl 965 07 87-01**



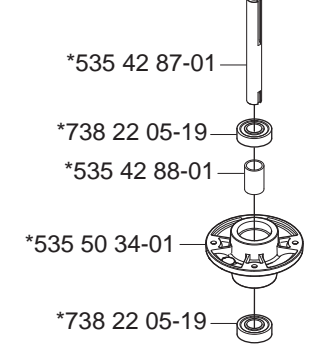
Yttre.
Outer.
Exterieur.
Äusser.
Ulko.

****compl 535 50 35-02 (x2)**



Mitten.
Centre.
Centre.
Zentrum.
Keski.

***compl 535 50 35-01**



*****compl 544 11 30-01**

544 23 81-06

Combi 112XP



New part,
Neues teil,
Nouvelle piece,
Nueva pieza,
Ny detalj

XXX XX XX-XX =